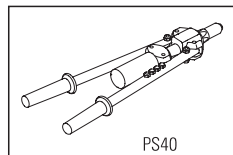
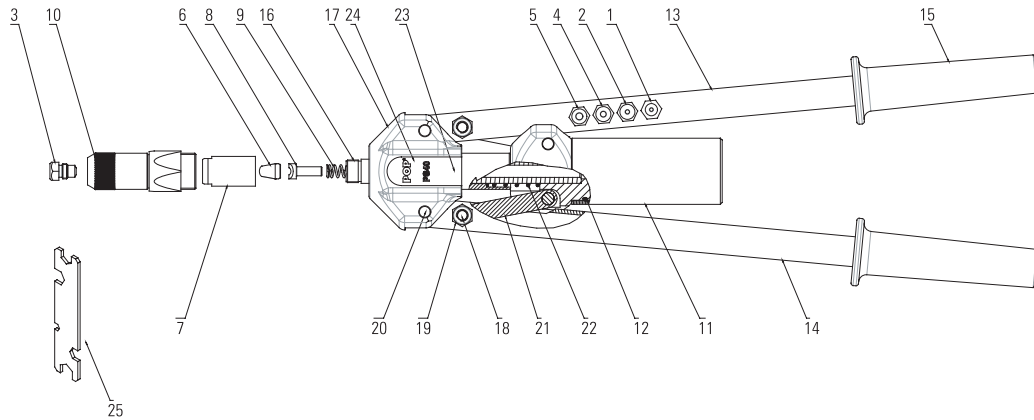


POPSet™ PS40

POP®

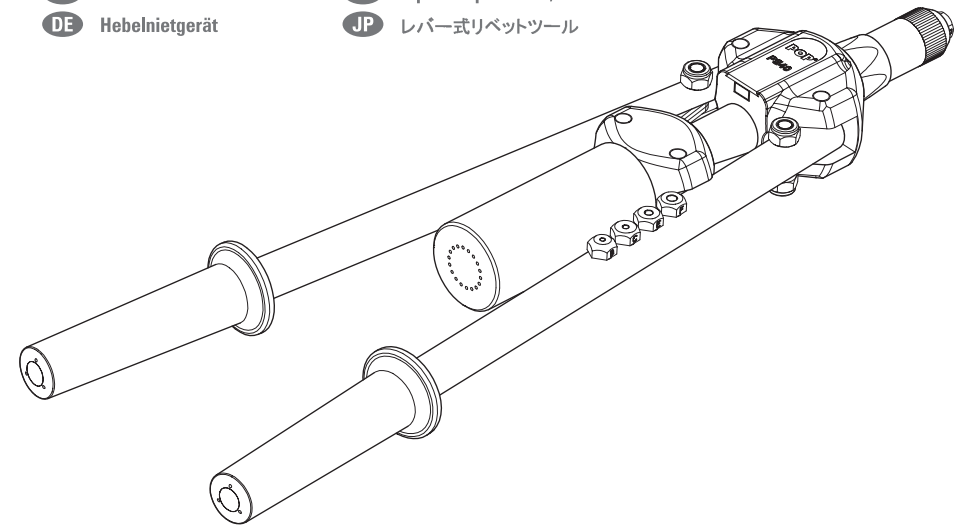
Lever Rivet Tool





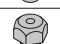
- ES** Remachadora de Palanca
- PT** Rebitadeira Tipo Alavanca
- FR** Pince à leviers
- DE** Hebelnietgerät
- SE** Handverktyg
- DK** Tohåndstang til montering af blindnitter
- FI** Vipuvarsipihdit – 4,8 mm saakka
- JP** レバー式リベットツール



1	DPM400-B10	1
2	DPM400-C10	1
3	DPM400-D10	1
4	DPM400-E10	1
5	DPM400-F10	1
6	FAM400-020	1
7	DPM400-018	1
8	DPM400-047	1
9	DPM400-024	1
10	FAM400-010	1
11	DPM400-113	1
12	DPM400-112	1
13	DPM400-221	1

14	DPM400-220	1
15	DPM400-120	2
16	FAM400-107	1
17	FAM400-103	1
18	DPM400-118	2
19	DPM400-119	4
20	DPM400-117	4
21	FAM400-116	2
22	DPM400-111	1
23	DPM400-114	1
24	DPM400-219	1
25	DPM400-129	1



Nosepiece	Part Number	Metric (mm)		Imperial (inch)	
B	 DPM400-B10	3,0 - 3,2	1/8		
C	 DPM400-C10	4,0	5/32		
D	 DPM400-D10	4,8 - 5,0	3/16		
E	 DPM400-E10	6,0	-		
F	 DPM400-F10	6,4	1/4		



- GB** Read the Manual
- ES** Leer el Manual
- PT** Leia o manual
- FR** Lire le manuel
- DE** Lesen Sie die Betriebsanleitung
- SE** Läs manualen
- DK** Læs manualen grundigt
- FI** Kts. huolto-ohjeet
- JP** 取扱説明書をお読みください。



- Wear Safety Goggles
- Usar Gafas de Seguridad
- Use Óculos de Proteção
- Porter des lunettes de protection
- Tragen Sie eine Schutzbrille
- Använd säkerhetsglasögon (eller glasögon)
- Anvend beskyttelsesbriller
- Käytä suoja-silmälaseja
- 保護めがねを着用してください。

