

Caratteristiche

- Capacità di produrre fori esagonali dove l'accesso è possibile da un solo lato
- Adatto per lega leggera, acciaio e acciaio inox
- Corpo in plastica resistente
- Leggero e progettato ergonomicamente
- Grilletto con un unico impulso di comando
- Può essere appeso o tenuto in mano

Vantaggi

- Permette l'uso di inserti esagonali in applicazioni cieche
- Operazione veloce e semplice
- Produttività aumentata

Specifiche

Peso	2,2 kg
Forza	23,5 kN
Corsa	6,5 mm
Tempo ciclo	2,5 sec
Pressione aria di alimentazione	5 – 7 bar
Consumo aria	7,5 litri
Rumorosità	<80 dB(A)



Capacità

Trasforma fori tondi in fori esagonali per impiegare inserti filettati Hexsert® M4 - M10.

Campo dello spessore serrabile del pezzo:

Alluminio	M4, M10:	0.5 - 2.5 mm
	M5 - M8:	0.5 - 4.5 mm
Acciaio	M4:	0.5 - 1.5 mm
	M5 - M10:	0.5 - 3.0 mm
Acciaio inox	M4 - M10:	0.5 - 1.5 mm

Procedura operativa



Pezzo con foro tondo

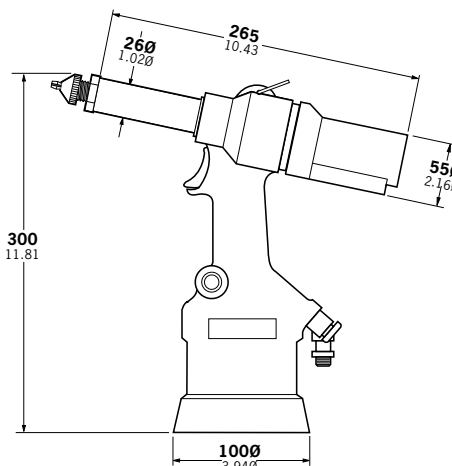


Inserire il punzone (fissato sull'attrezzo 74290) nel foro tondo



Pezzo con foro esagonale punzonato dalla 74290, pronto per ricevere un inserto filettato Hexsert®

Dimensioni (mm/pollici)



Per informazioni dettagliate sulle capacità di piazzamento e gli equipaggiamenti necessari prego contattare il Vostro rappresentante locale.