

Caractéristiques

- Permet le façonnage de trous hexagonaux avec accès d'un seul côté
- Pour tôle aluminium, acier et inox
- Corps plastic moulé
- Outil léger et ergonomique
- Gachette de commande unique, simple impulsion
- Outil portable avec crochet de suspension

Avantages

- Poinçons adaptés à la mise en place d'écrous à sertir hexagonaux
- Simple et rapide d'utilisation
- Augmente la productivité

Caractéristiques techniques

Poids	2,2 kg
Force de traction	23,5 kN
Course	6,5 mm
Temps de cycle	2,5 s
Plage d'alimentation pneumatique	5 – 7 bars
Volume d'air requis par cycle	7,5 litres
Volume sonore	<80 dB(A)

Capacité

Façonnage de trous cylindriques en trous hexagonaux pour écrous hexagonaux type Hexsert® à sertir du diamètre M4 au diamètre M10.

Capacité (suivant dureté matière support):

Aluminium	M4, M10:	0.5 - 2.5 mm
	M5 - M8:	0.5 - 4.5 mm
Acier	M4:	0.5 - 1.5 mm
	M5 - M10:	0.5 - 3.0 mm
Inox	M4 - M10:	0.5 - 1.5 mm

Utilisation



La pièce support doit être percée suivant préconisation



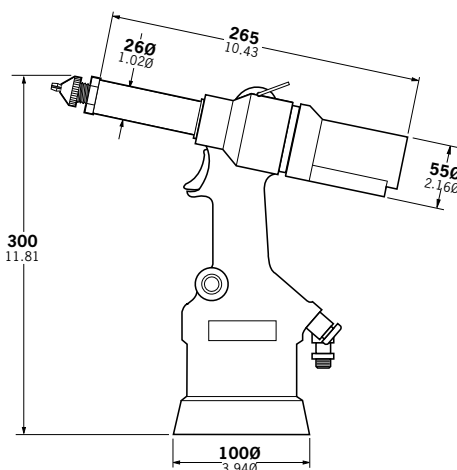
Insérer le poinçon dans le trou cylindrique et déclencher le cycle du 74290.



Le trou hexagonal est formé par le 74290 et peut recevoir un écrou à sertir type Hexsert®.



Dimensions (mm/pouces)



Pour des informations détaillées sur la capacité et les équipements de pose, merci de contacter votre représentant local STANLEY Engineered Fastening.