

# Punzonadora Hidroneumática de taladros Hexagonales

Modelo 74290

## Características

- Capacidad de producir agujeros hexagonales accediendo sólo por un lado
- Adecuada para aleaciones ligeras, acero y acero inoxidable
- Cuerpo de material plástico resistente
- Con un diseño ligero y ergonómico
- Gatillo de una única pulsación

## Ventajas

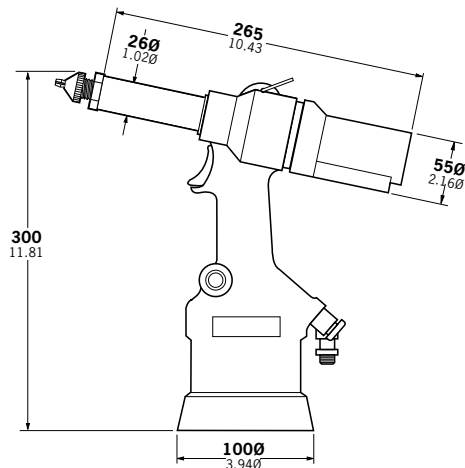
- Permite el empleo de tuercas remachables hexagonales en aplicaciones con acceso por un solo lado
- Remachado rápido y simple
- Incrementa la productividad



## Especificaciones

Peso	2,2 kg
Fuerza de tracción	23,5 kN
Carrera	6,5 mm
Tiempo de ciclo	2,5 seg
Presión de suministro de aire	5 - 7 bar
Consumo de aire	7,5 litros
Nivel de ruido	<80 dB(A)

## Dimensiones (mm/pulgadas)



## Capacidad

Transforma taladros circulares en hexagonales para colocar tuercas remachables Hexsert® de M4-M10.

Rango de espesores de la pieza de trabajo:

Aluminio	M4, M10:	0.5 - 2.5 mm
	M5 - M8:	0.5 - 4.5 mm
Acero	M4:	0.5 - 1.5 mm
	M5 - M10:	0.5 - 3.0 mm
Acero inoxidable	M4 - M10:	0.5 - 1.5 mm

Para ver información detallada sobre la capacidad y equipo de colocación, póngase en contacto con su representante local de STANLEY Engineered Fastening.

## Proceso de punzonado



Pieza de trabajo con taladros circulares



Inserta el punzón (fijo a la herramienta 74290) dentro de taladro circular



Pieza de trabajo con taladros hexagonales punzonados por la 74290, preparados para colocar las tuercas remachables Hexsert®

**STANLEY®**  
Engineered Fastening

[www.StanleyEngineeredFastening.com](http://www.StanleyEngineeredFastening.com)

© 2014 Stanley Black & Decker, Inc., Rev. 05a.2012

Avdel® y Hexsert® son marcas registradas de Avdel UK Limited. POP® es una marca registrada de Emhart Technologies. Debido a nuestra política de mejora continua, los datos mostrados están sujetos a cambios sin notificación previa, que pueden ser introducidos después de su publicación. Para una información más actualizada, dirigirse a su representante autorizado de STANLEY Engineered Fastening.

Avdel Spain S.L.  
Avda. de Madrid, 35  
28802 Alcalá de Henares (Madrid)  
Tel. +34 91 3416767 · Fax +34 91 3416740  
[ventas@sbdinc.com](mailto:ventas@sbdinc.com)