

### Caractéristiques

- Corps plastic moulé et composant haute resistance
- Outil leger et ergonomique
- Technologie vissage automatique par pression
- Gachette de commande unique et simple impulsion
- Outil portable avec crochet de suspension

### Avantages

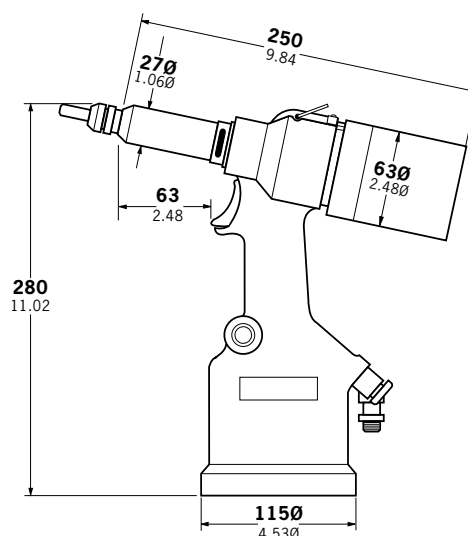
- Ideal pour production exigeante
- Simple et rapide d'utilisation
- Réduit les fatigues opérateur
- Augmente la productivité
- Permet le sertissage de tous type d'Insert
- Assure un sertissage précis et sécurisé



### Caractéristiques techniques

Masse	2,2 kg
Force de traction	19,1 kN
Course de sertissage minimum	7 mm
Temps de cycle	2,5 s
Plage de pression d'alimentation	5 – 7 bars
Volume d'air requis @ 5,1 bar	8 litres
Volume sonore	75 dB(A)
Vibration	< 2,5 m/s <sup>2</sup>

### Dimensions (mm/pouces)



### Capacité de sertissage

Tous type d'Insert POP Avdel du M3 au M12.  
Pour des informations détaillées sur la capacité et les équipements de pose, merci de consulter le manuel de l'outil ou de contacter votre représentant local STANLEY Engineered Fastening.



Gâchette de commande unique, une impulsion permettant le déroulement du cycle complet – sertissage et dévissage