

Características

- Cuerpo de material plástico resistente y componentes duraderos
- Con un diseño ligero y ergonómico
- Última tecnología en "spin-pull", de remachado por carrera
- Gatillo de una única pulsación
- Se puede suspender o sujetar con la mano

Ventajas

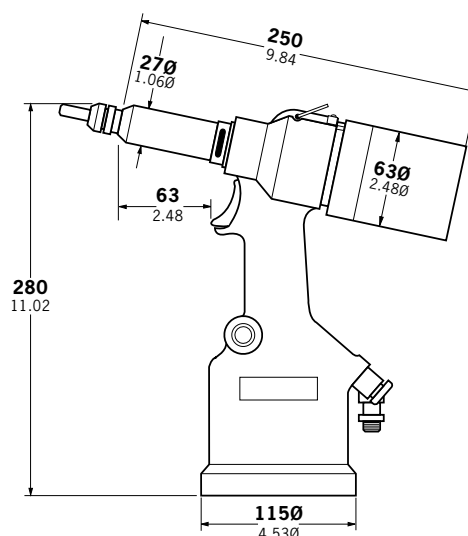
- Ideal para entornos con altas tasas de producción
- Remachado rápido y simple
- Reduce la fatiga del operario
- Incrementa la productividad
- Coloca una gran gama de insertos roscados
- Asegura una instalación segura y precisa de elementos roscados



Especificaciones

Peso	2,2 kg
Fuerza de tracción	19,1 kN
Carrera	7 mm
Tiempo de ciclo	2,5 s
Presión de suministro de aire	5 – 7 bar
Consumo de aire @ 5.1 bar	8 l
Nivel de ruido	75 dB(A)
Vibración	< 2,5 m/s ²

Dimensiones (mm/pulgadas)



Rango de colocación

Insertos roscados POP Avdel hasta M12.
Para ver información detallada sobre la capacidad y equipo de colocación, consulte el manual de la máquina o póngase en contacto con su representante local de STANLEY Engineered Fastening.



Una única pulsación del gatillo reduce los tiempos de ciclo al mínimo