

Druckluftgerät für Blindnietmuttern

Typ 74200

Merkmale

- Schlagfestes Kunststoffgehäuse und langlebige Komponenten
- Geringes Gewicht und ergonomische Konstruktion
- Weggesteuert - neueste Technologie
- 1-Stufen-Auslöser
- Kann handgeführt oder aufgehängt werden

Vorteile

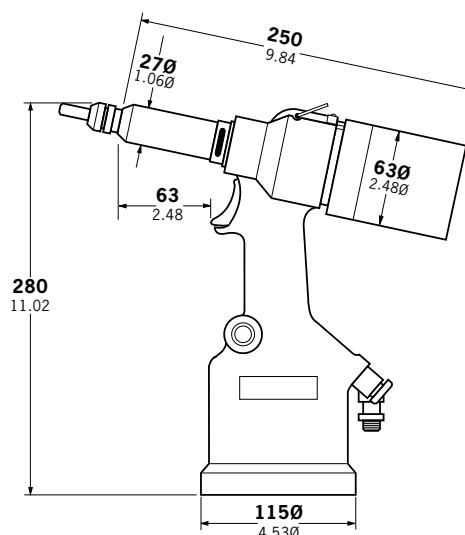
- Ideal für anspruchsvolle Produktionsumgebungen
- Schnelle und einfache Handhabung
- Reduziert Ermüdungserscheinungen
- Gesteigerte Produktivität
- Großer Verarbeitungsbereich
- Sichere und genaue Einbringung von Gewinden



Technische Daten

Gewicht	2,2 kg
Setzkraft	19,1 kN
Hub	7 mm
Taktzeit	2,5 sec
Betriebsdruck	5 – 7 bar
Freies Luftvolumen	8 l
Arbeitsgeräusch	75 dB(A)
Vibration	<2,5m/s ²

Abmessungen (mm/inch)



Verarbeitungsbereich

Avdel Blindnietmuttern bis M12.
Ausführliche Informationen zu Verarbeitungsbereich und Nietausrüstungen entnehmen Sie bitte der Betriebsanleitung auf unserer Website www.avdel-global.com oder kontaktieren Sie Ihren lokalen Avdel Repräsentanten.



1-Stufen-Auslöser reduziert die Taktzeit auf ein Minimum



www.avdel-global.com

Avdel Deutschland GmbH
Rotenburger Str. 28 · 30659 Hannover
Tel. +49 (0) 511 7288-0 · Fax -133
AvdelDeutschland@infastech.com

© 2010 Infastech, Rev. 04c.2007