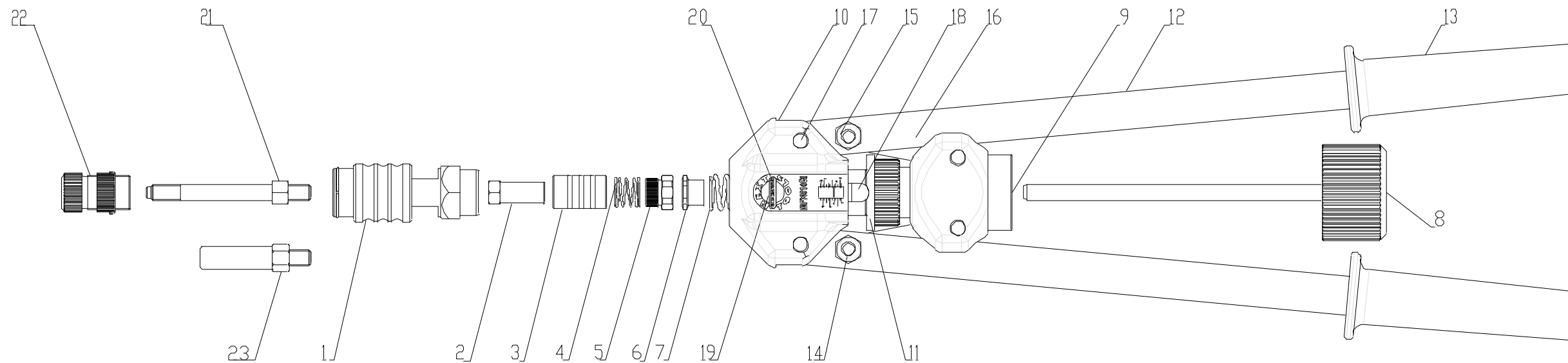


MFX510



Masterfix Poland Ltd
Sp. Z.o.o.
ul. Daleka 16
60-124 Poznan
Poland
T +48 (0)61 86 66 297
F +48 (0)61 86 65 733
www.masterfix.com



23	TULEJA GWINTOWANA M8	900A00013	-	1
23	TULEJA GWINTOWANA M6	900A00012	-	1
23	TULEJA GWINTOWANA M5	900A00011	-	1
22	OPRAWA + NAKRĘTKA KONTRUJĄCA M10	900A00032	-	1
22	OPRAWA + NAKRĘTKA KONTRUJĄCA M8	900A00031	-	1
22	OPRAWA + NAKRĘTKA KONTRUJĄCA M6	900A00030	-	1
22	OPRAWA + NAKRĘTKA KONTRUJĄCA M5	900A00029	-	1
21	TRZPIEŃ GWINTOWANY M10	900A00010	-	1
21	TRZPIEŃ GWINTOWANY M8	900A00009	-	1
21	TRZPIEŃ GWINTOWANY M6	900A00008	-	1
21	TRZPIEŃ GWINTOWANY M5	900A00007	-	1
20	LOGO NEXT GENERATION	900P00124	-	1
19	SPRĘŻYNA WSKAŹNIKA SKOKU 4,5x0,5 L40	900S00005	-	1
18	WSKAŹNIK SKOKU	900P00066	-	1
17	TRZPIEŃ	900P00006	-	4
16	WSPORNIK (ZESTAW 3 CZĘŚCIOWY)	900A00003	-	2
15	M8 NAKRĘTKA SAMOKONTRUJĄCA	900S00001	-	4
14	ŚRUBA DWUSTRONNA	900P00007	-	2
13	GUMOWA RĄCZKA	900P00025	-	2
12	RAMIĘ	900P00014	-	2
11	REGULATOR SKOKU	900P00067	-	1
10	OBUDOWA GÓRNA	900A00015	-	1
9	OBUDOWA DOLNA	900A00036	-	1
8	TRZPIEŃ OBROTOWY + POKRĘTŁO	900A00037	-	1
7	SPRĘŻYNA POWROTNA 18,6x2,0 L23,5	900S00006	-	1
6	NAKRĘTKA	900P00062	-	1
5	NAKRĘTKA KONTRUJĄCA	900P00081	-	1
4	SPRĘŻYNA 14,9x1,0 L15,5	900S00007	-	1
3	ZABEZPIECZENIE	900P00257	-	1
2	OPRAWA SPRĘŻYNY	900P00060	-	1
1	GŁOWICA PRZEDNIA KPL	900A00022	-	1
POZ.	OPIS	KOD MFX	CUST No.	SZT.